



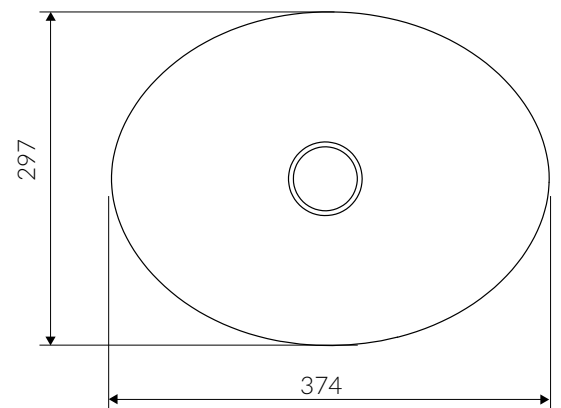
TINETTE

UMYWALKA NABLATOWA COUNTERTOP WASHBASIN

Index: **P_U_087_01_0374**

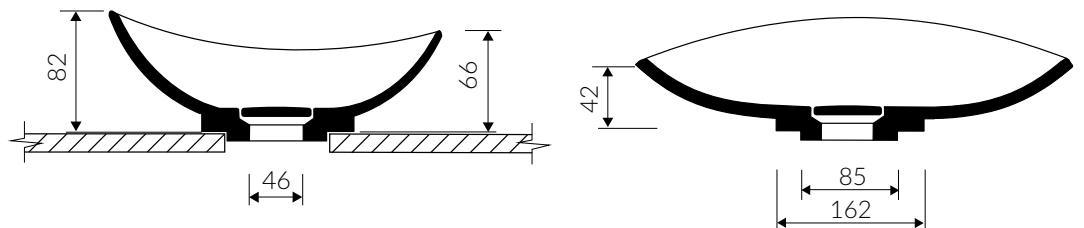
- Zalecany sposób montażu / Recommended mounting method:
- Nablatowa / Countertop
- Dostosowana do typu baterii / Suitable with kind of faucets:
- Ścienne / Wall mounted
- Nablatowa / Countertop
- Bez otworu na baterię / Without tap hole
- Bez przelewu / Without overflow
- Z płytką / With waste cover
- Z możliwością zamknięcia odpływu wody przy zastosowaniu zestawu ZCCN
Use ZCCN syphon to stop water draining
- Materiał / Material:
MINERALICAST® DURO
- biały połysk / white gloss
MINERALICAST® MAT
- biały mat / white matt
MINERALICAST® STM BLACK
- czarny połysk / black gloss
- Waga / Weight : 2,7 kg

DŁUGOŚĆ LENGTH	SZEROKOŚĆ WIDTH	WYSOKOŚĆ HEIGHT
374	297	82

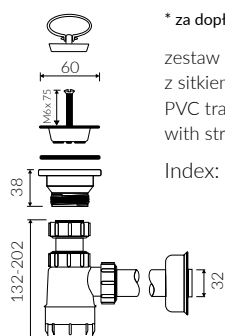


Wymiary podane z tolerancją /
Dimensions specified with tolerance:

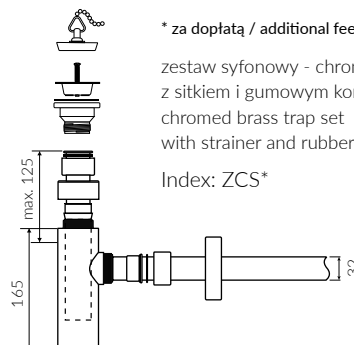
do/to 700 mm (+2 -0)
od/from 701 do/to 1200 mm (+3 -0)



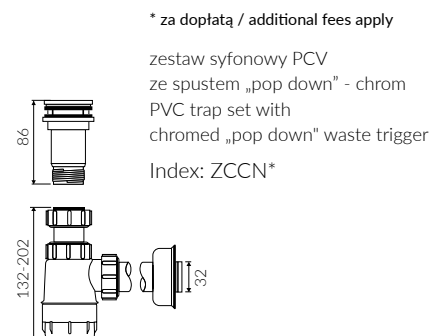
PRODUKT KOMPATYBILNY Z / PRODUCT COMPATIBLE WITH:



* za dopłatą / additional fees apply
zestaw syfonowy PCV
z sitkiem i gumowym korkiem
PVC trap set
with strainer and rubber plug
Index: ZPS*



* za dopłatą / additional fees apply
zestaw syfonowy - chromowany mosiądz
z sitkiem i gumowym korkiem
chromed brass trap set
with strainer and rubber plug
Index: ZCS*



* za dopłatą / additional fees apply
zestaw syfonowy PCV
ze spustem „pop down” - chrom
PVC trap set with
chromed „pop down” waste trigger
Index: ZCCN*

