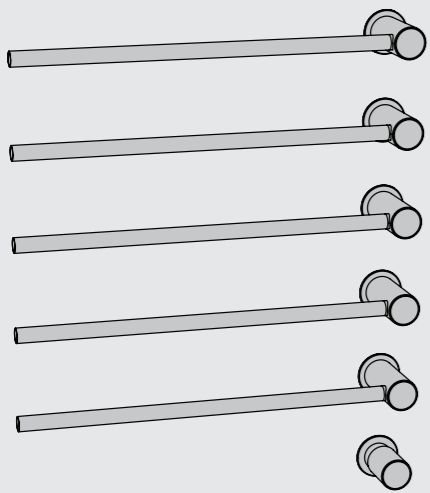


Fitting instruction
Montageanleitung
Monteringsvejledning
Monteringsvægledning

Montagehandleiding
Manuel de montage
Instrucciones de montaje
설치설명서



www.vola.com

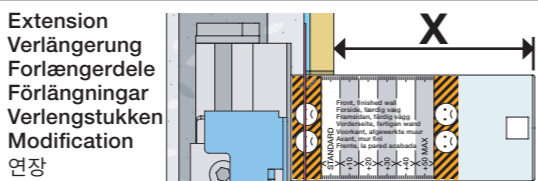
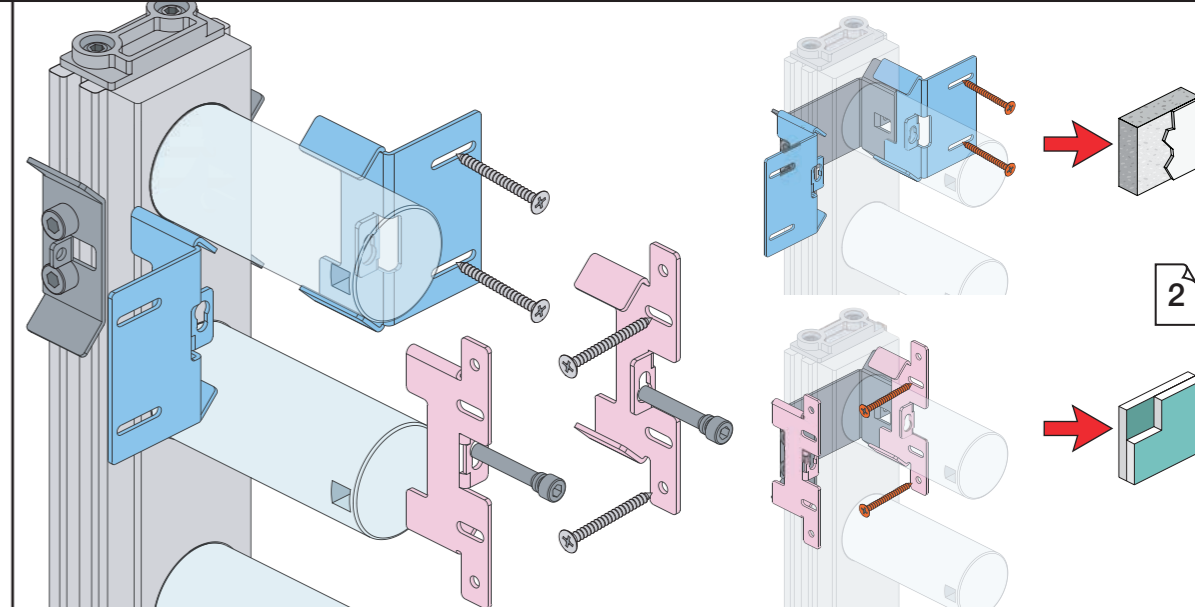
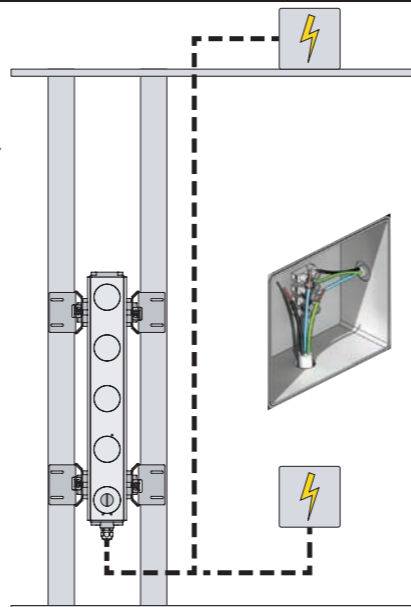
T39ELUP_230V_V1_40998608
07-04-2021

© VOLA A/S



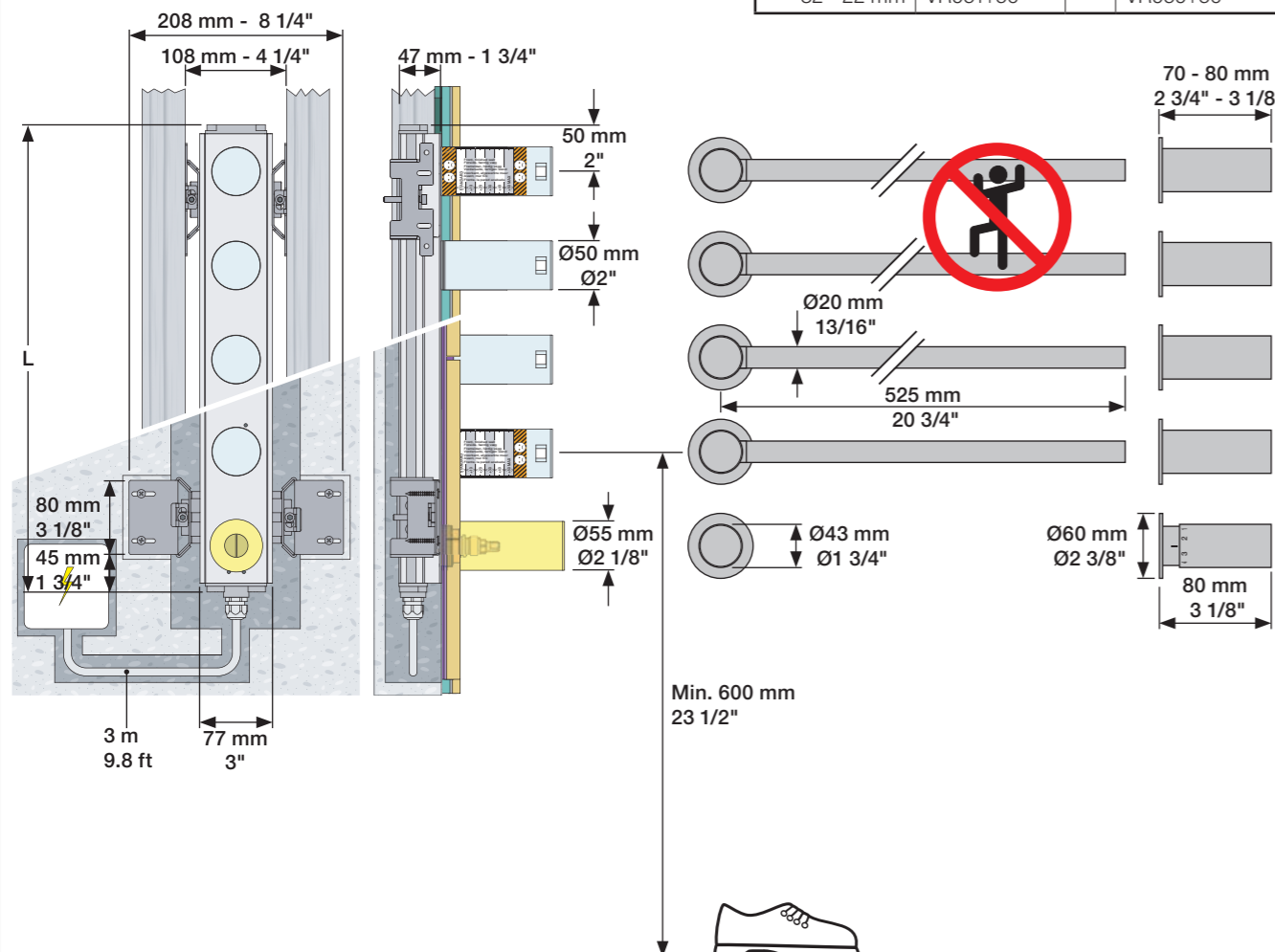
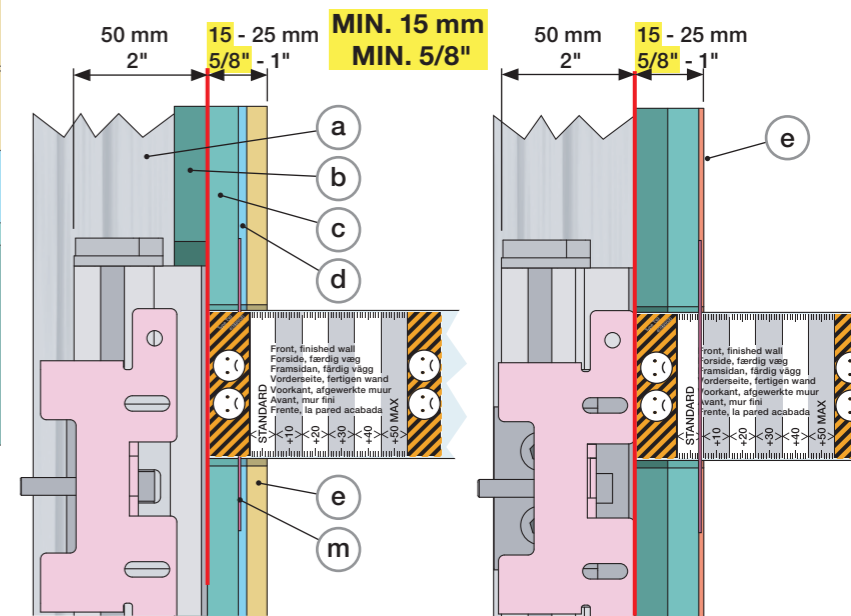
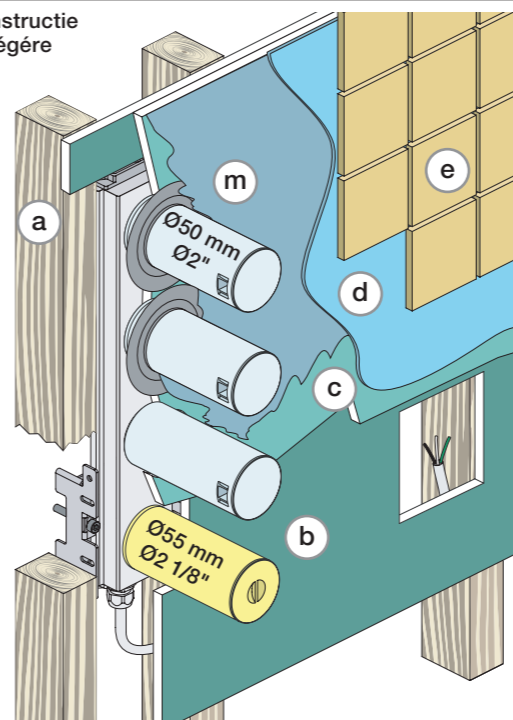
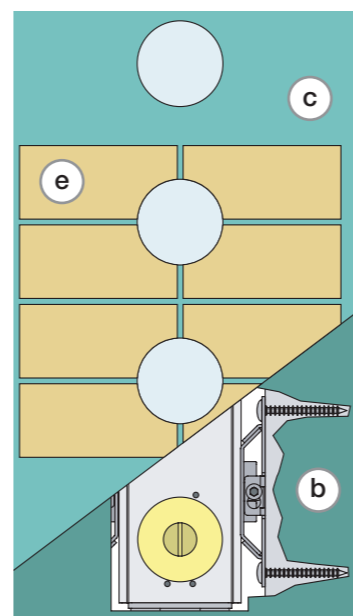
Only to be installed by authorized electrician.
Darf nur von autorisierten Elektrofachkraft ausgeführt werden.
Må kun installeres af en autoriseret elinstallatør.
Installeras endast av en kvalificerad elektriker.
Installatie verplicht uit te voeren door een erkend elektricien.
Doit être installé par un électricien agréé.
Solo para ser instalado por electricista autorizado.
공인된 전기기사만이 설치해야 합니다.

TEST! ON-OFF
전기가 통하는지 확인하세요.



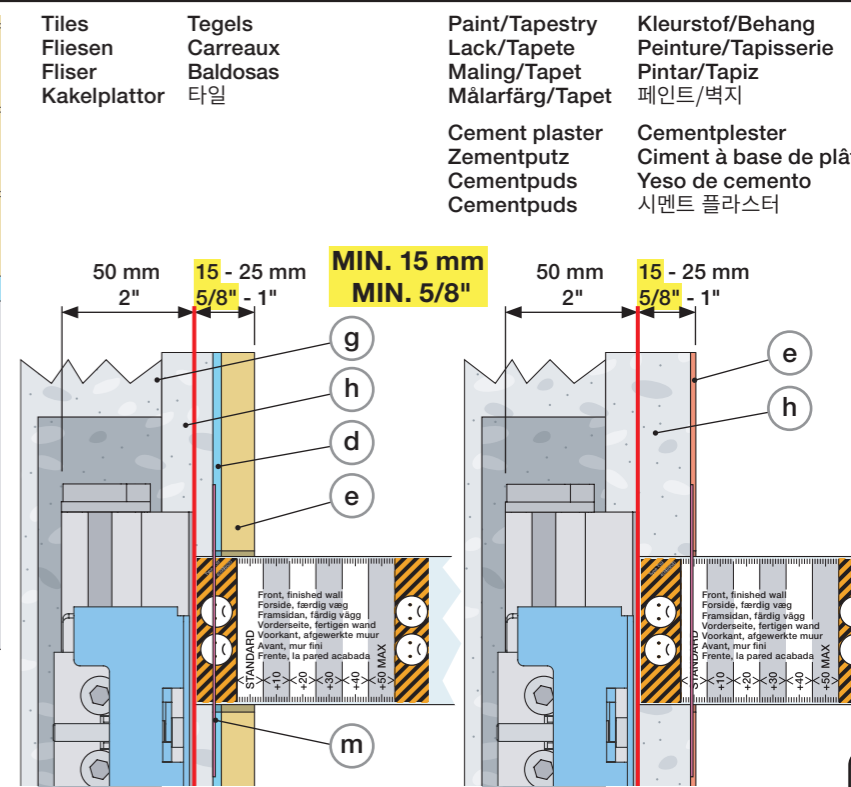
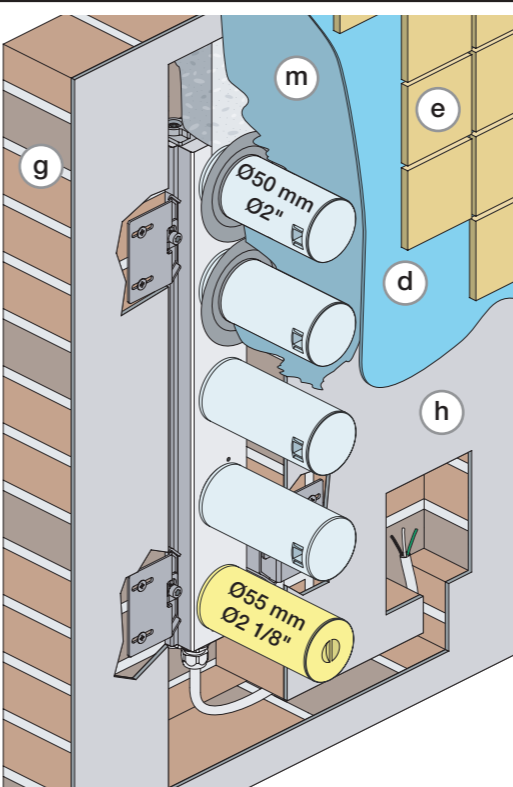
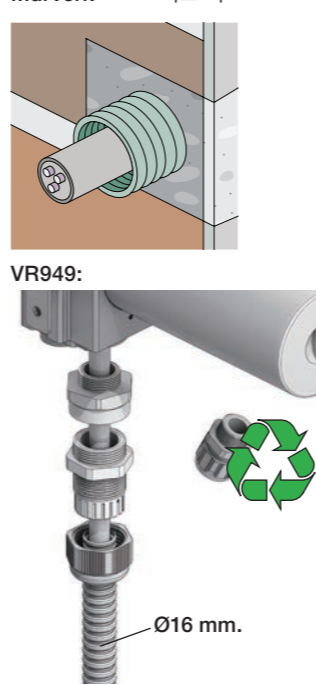
X	VR951:	VR959:
97 - 81 mm	☹️	☹️
82 - 72 mm	Standard	Standard
72 - 62 mm	VR951+10	VR959+10
62 - 52 mm	VR951+20	VR959+20
52 - 42 mm	VR951+30	VR959+30
42 - 32 mm	VR951+40	VR959+40
32 - 22 mm	VR951+50	VR959+50

Lightweight wall
Leichtwand
Let væg
Lätta konstruktion



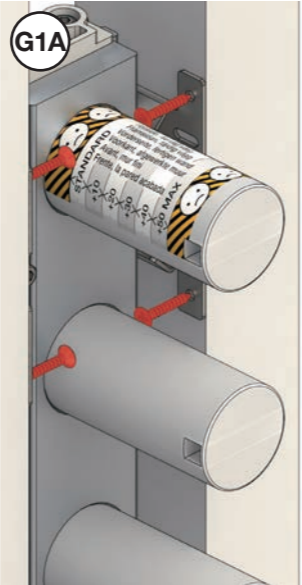
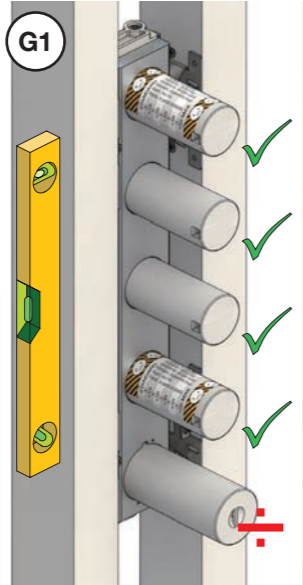
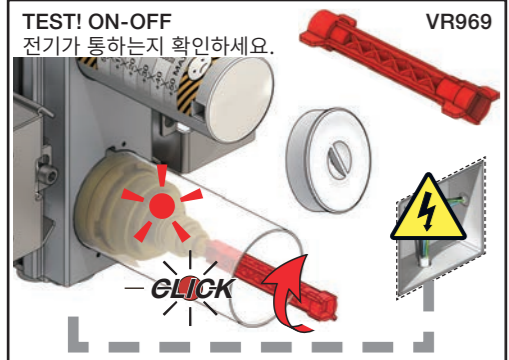
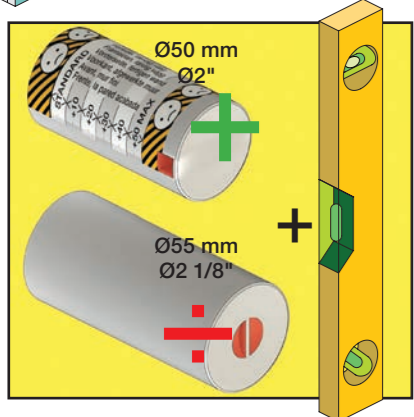
Masonry
Mauerwerk
Murværk
Murverk

Massive wand
Mur Plein
Albañilería
석조벽



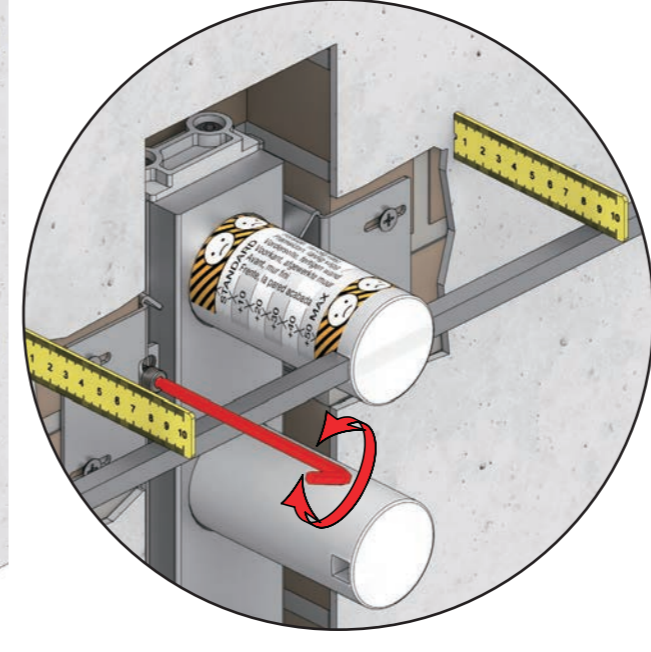
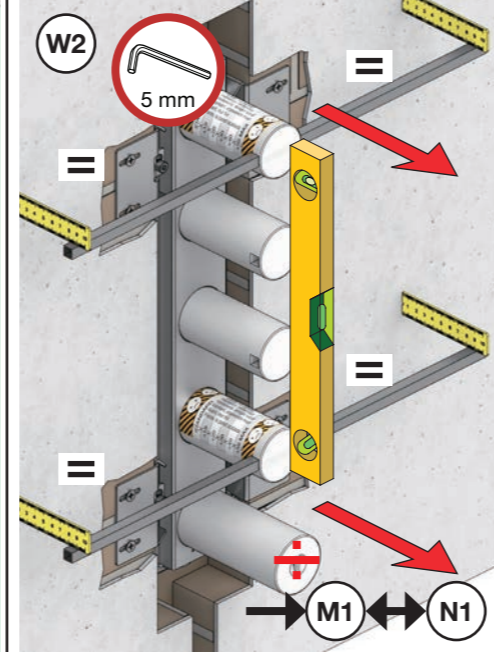
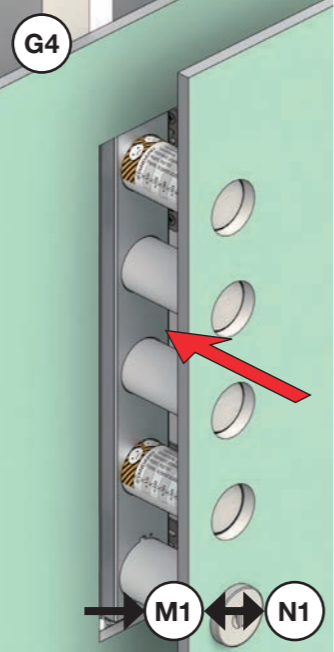
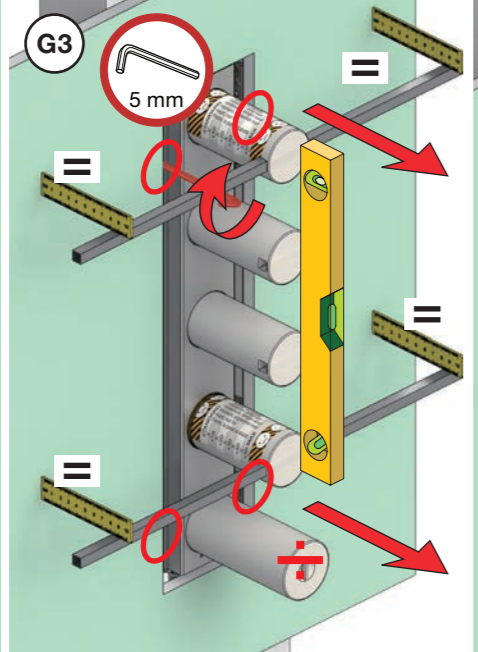
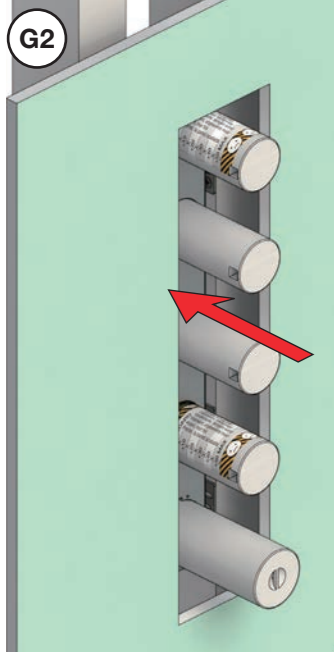
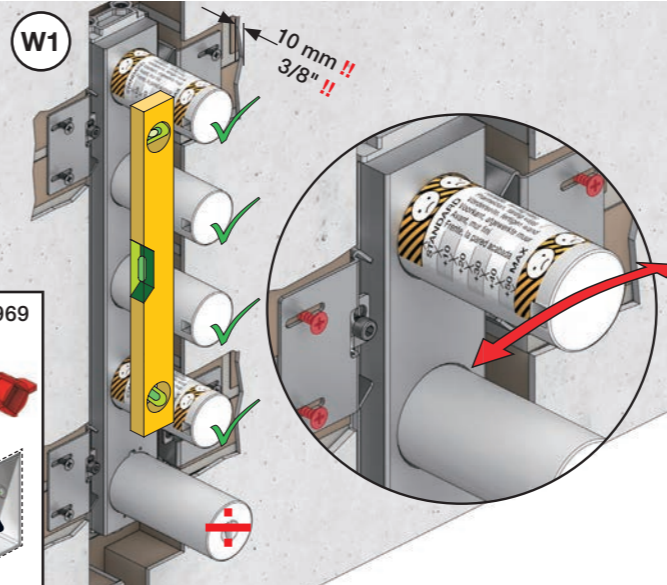
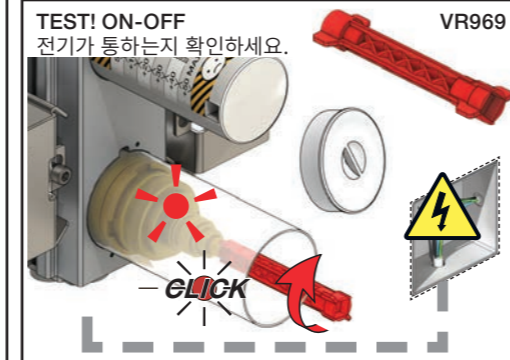
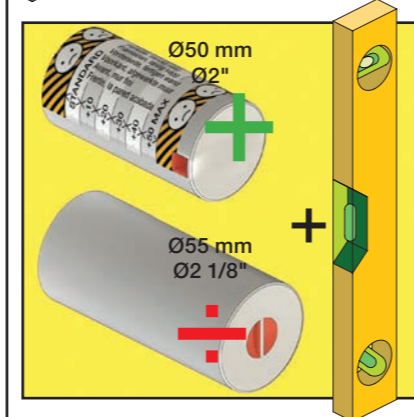
Lightweight wall
 Leichtwand
 Let væg
 Lätta konstruktion

Holle wandconstructie
 Construction légère
 Pared liviana
 경량벽체

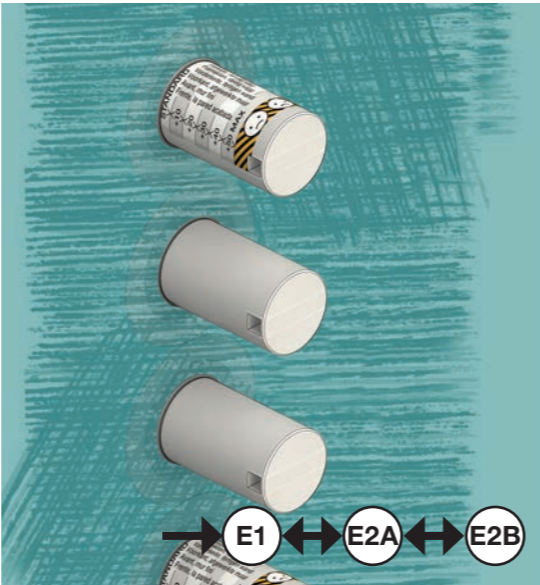
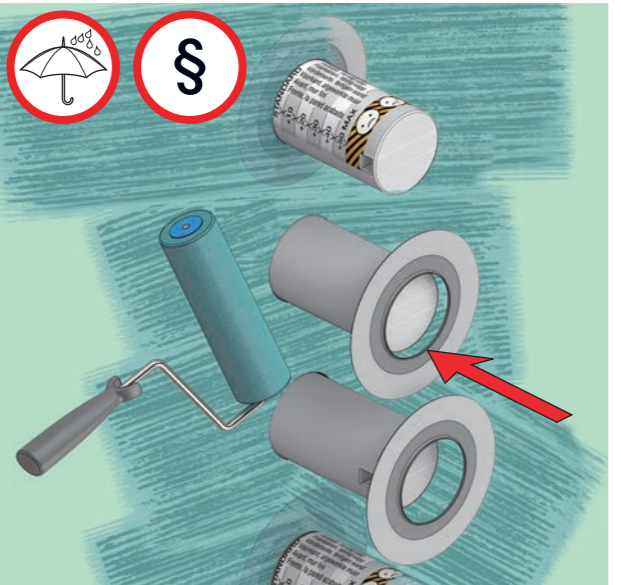


Masonry
 Mauerwerk
 Murværk
 Murwerk

Massive wand
 Mur Plein
 Albañilería
 석조 벽



M1 Waterproof membrane
 Wasserdichte Membran
 Vandtæt membran
 Vattentät membran
 Waterdicht membran
 Membrane imperable
 방수 멤브레인 사용 시



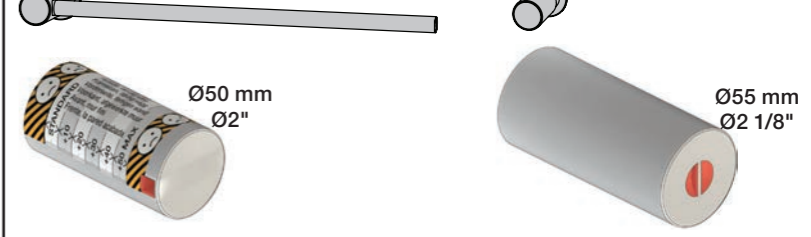
N1 Without membrane
 Ohne Membran
 Uden membran
 Uten membran
 Zonder membran
 Sans Membrane imperable
 멤브레인 무사용 시



Coverings
 Verkleidungen
 Beklædning

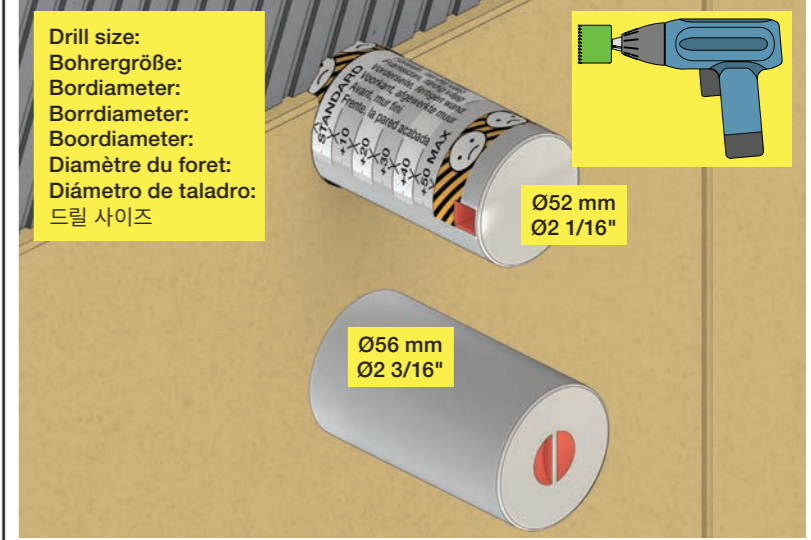
Betäckningar
 Bekledingen
 Revêtement

Revestimientos
 덮개



E1 Tiles
 Fliesen
 Fliser
 Kakelplattor

Tegels
 Carreaux
 Baldosas
 타일



E2A Tapestry
 Tapete
 Tapet
 Tapet

Behang
 Tapisserie
 Tapiz
 벽지

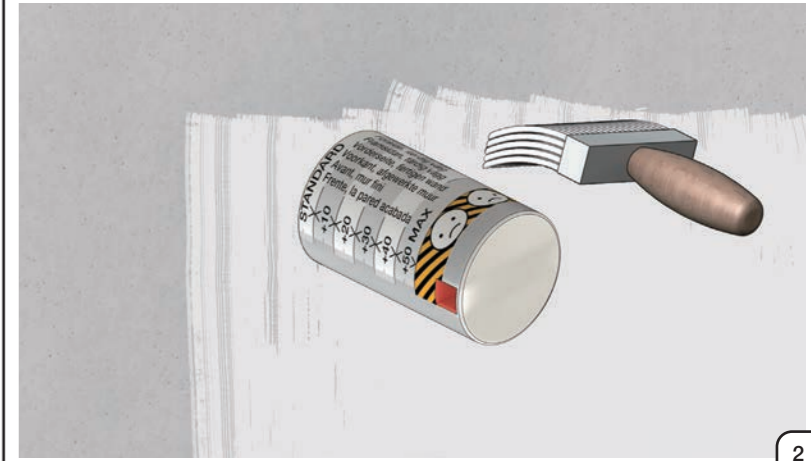


E2B Paint
 Lack
 Maling
 Målarfärg

Kleurstof
 Peinture
 Pintar
 페인트

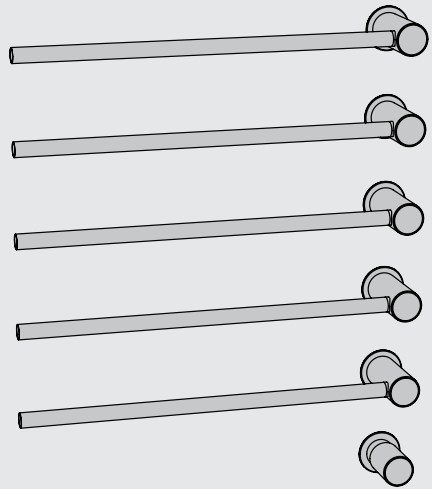
Cement plaster
 Zementputz
 Cementpuds
 Cementpuds

Cementplester
 Ciment à base de plâtre
 Yeso de cemento
 시멘트 플라스터



VOLA T39EL-230V

Fitting of trim
Montage von Aufputzteilen
Montering af udvendige dele
Montering av utvändiga delar
Montage van de afbouwdelen
Montage des parties visibles
외관 부품 설치방법



www.vola.com

T39ELAP_230V_V0_40998610

vola

© VOLA A/S



Only to be serviced by authorized electrician.
Darf nur von autorisierter Elektrofachkraft ausgeführt werden.
Må kun serviceres af en autoriseret elinstallatør.

Serviceras endast av en kvalificerad elektriker.
Onderhoud verplicht uit te voeren door een erkend elektricien.
Doit être entretenu par un électricien agréé.
공인된 전기기사만이 설치해야 합니다.

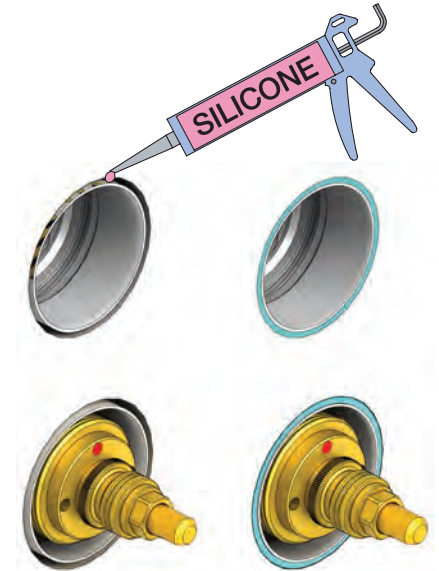
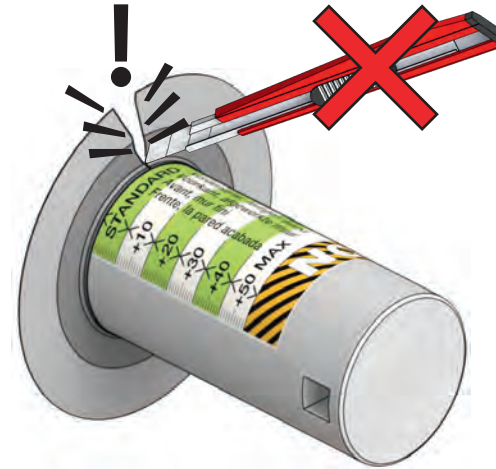


2

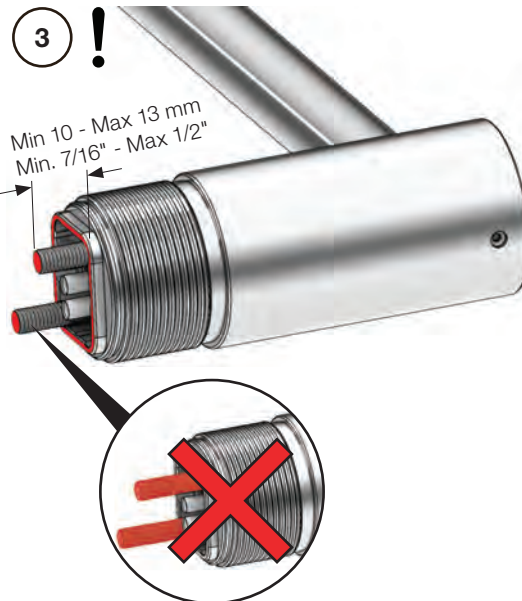


Do not cut the membrane
Die Membran nicht schneiden
Skær ikke membranen
Skär inte membranet

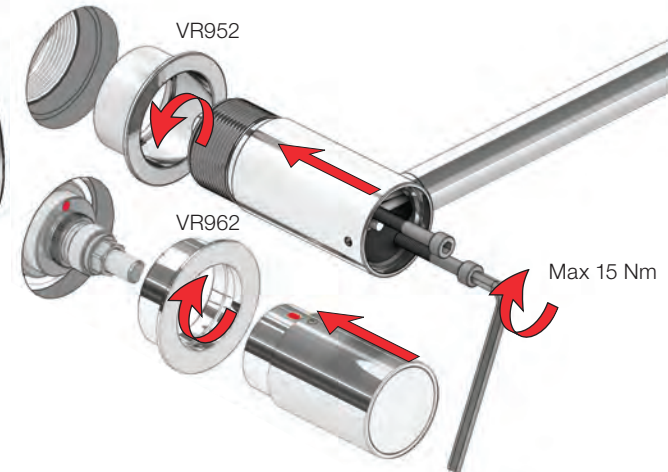
Snij het membraan niet door
Ne coupez pas la membrane
No cortar la membrana
멤브레인을 자르지 마세요.



3



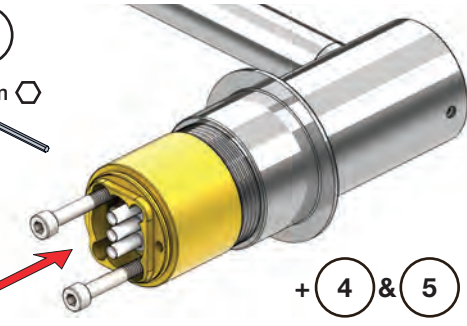
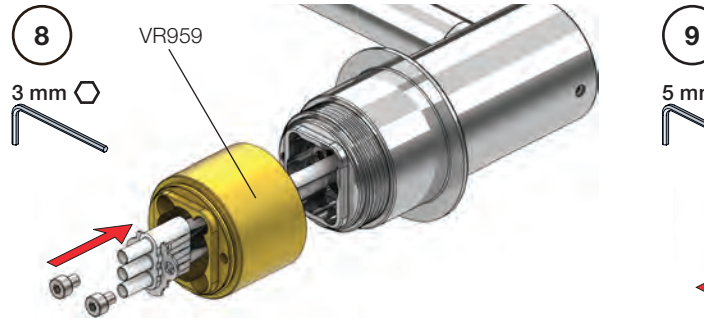
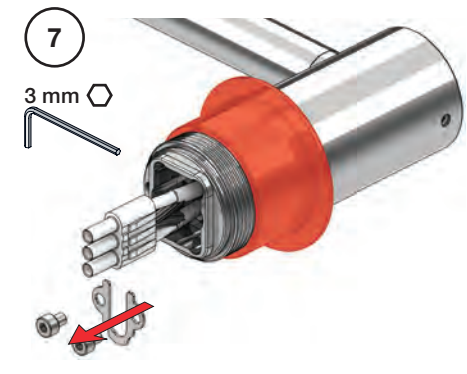
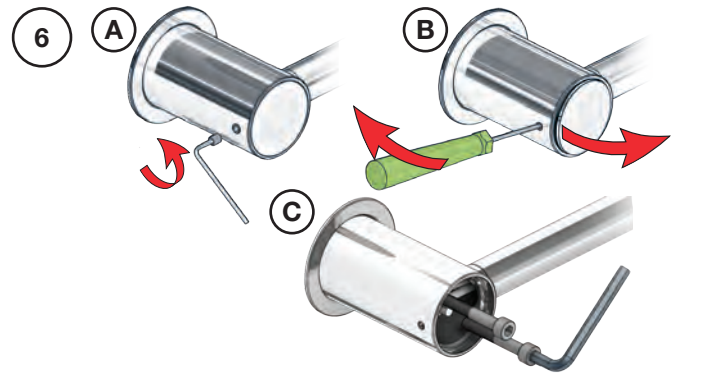
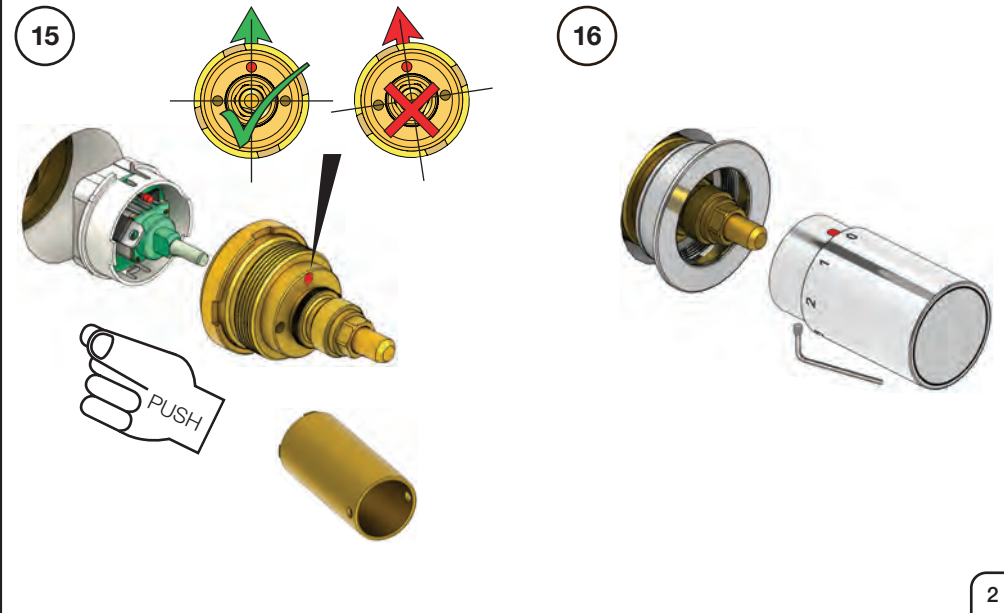
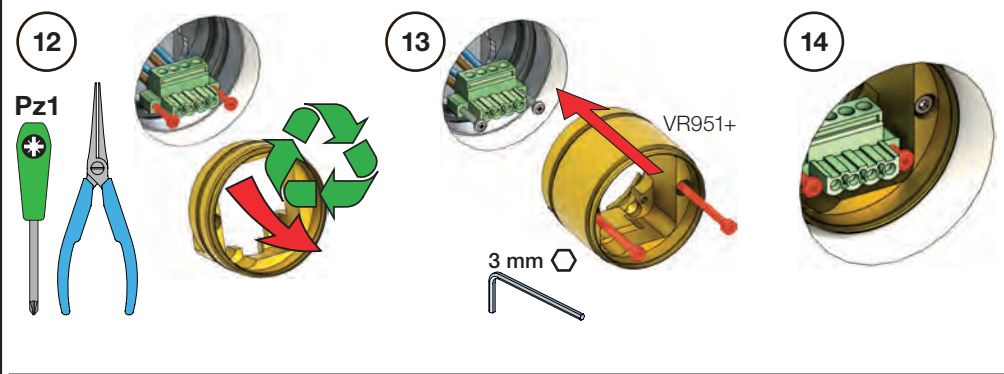
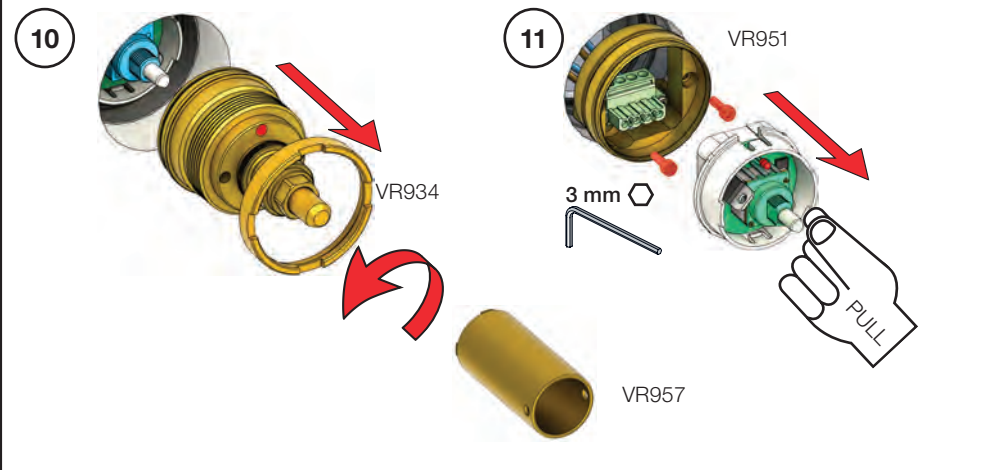
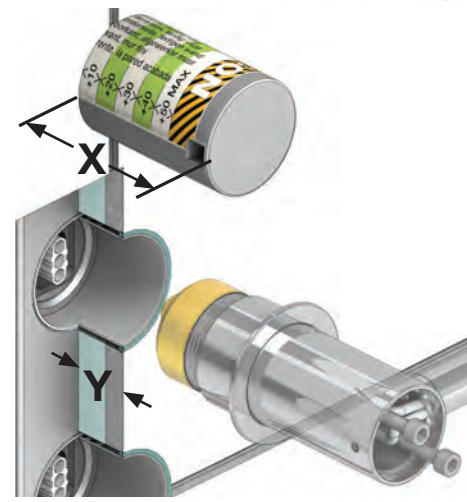
4



5



Extension Verlängerung	Förlängerdele Förlängningar	Verlengstücken Modification	연장
X	VR951:		VR959:
	97 - 81 mm	☹️	☹️
	82 - 72 mm	Standard	Standard
	72 - 62 mm	VR951+10	VR959+10
	62 - 52 mm	VR951+20	VR959+20
	52 - 42 mm	VR951+30	VR959+30
	42 - 32 mm	VR951+40	VR959+40
	32 - 22 mm	VR951+50	VR959+50
Y	VR951:		VR959:
	0 - 14 mm	☹️	☹️
	15 - 25 mm	Standard	Standard
	25 - 35 mm	VR951+10	VR959+10
	35 - 45 mm	VR951+20	VR959+20
	45 - 55 mm	VR951+30	VR959+30
	55 - 65 mm	VR951+40	VR959+40
	65 - 75 mm	VR951+50	VR959+50



Operation
Bedienung

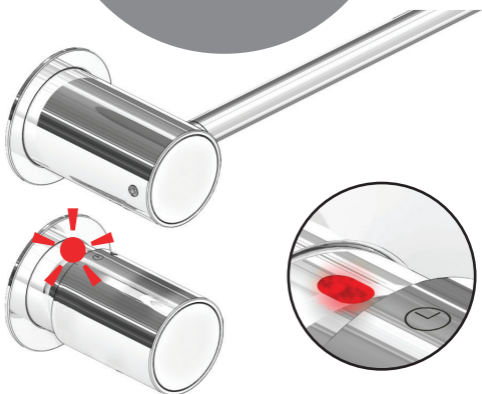
Betjening
Användning

Bediening
Fonctionnement
작동법

230VAC

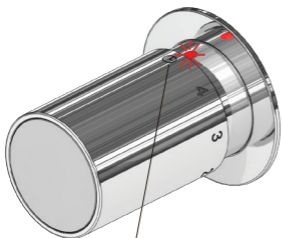
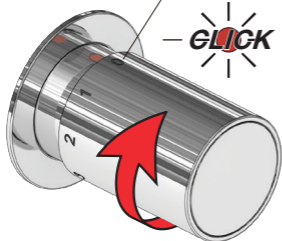
HIJL Ø45 mm

230VAC



0: OFF

GLICK

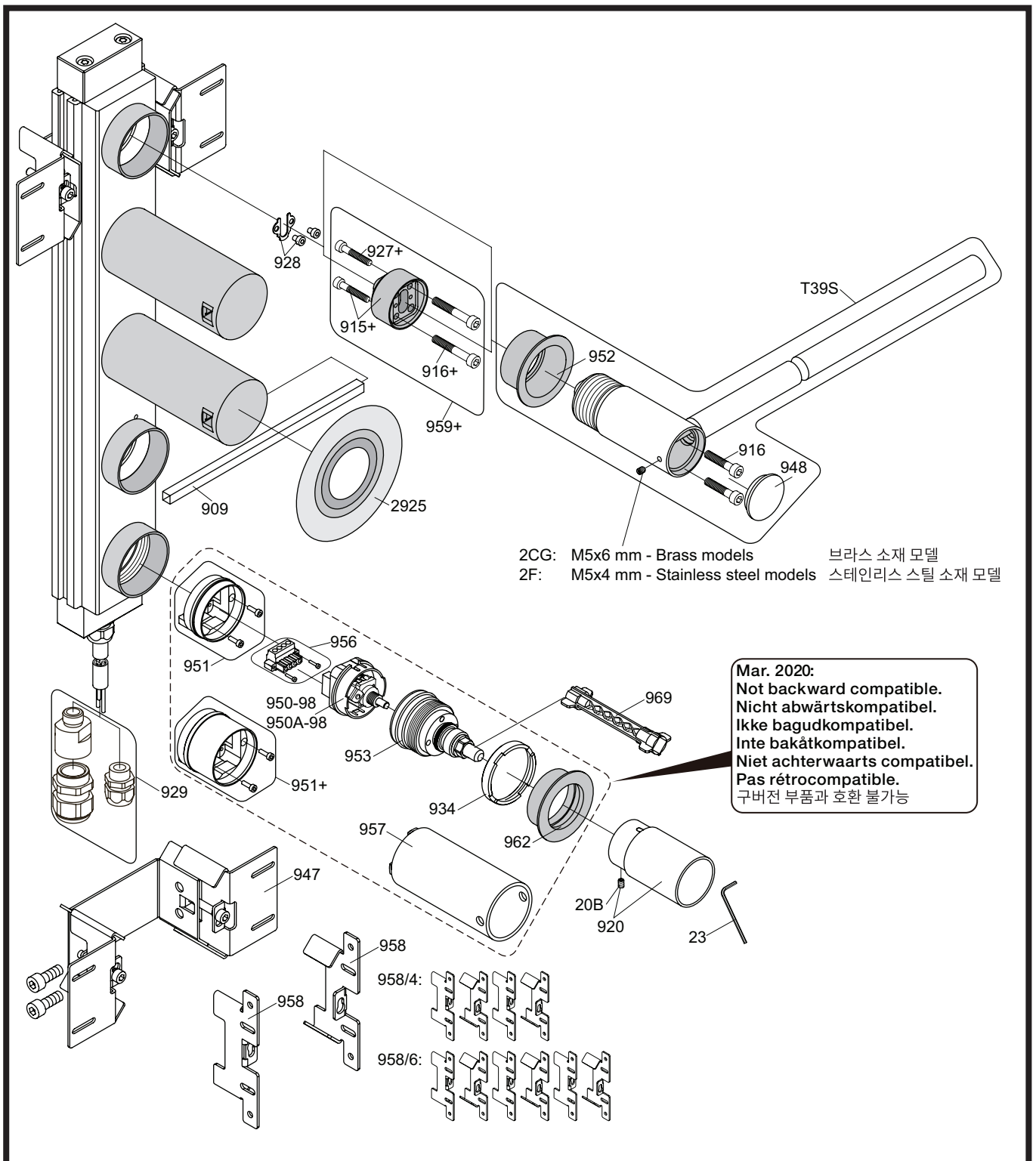


0	OFF	
1	20°C	68°F
2	30°C	86°F
3	40°C	104°F
4	50°C	122°F
	50°C	122°F

4 + 120 min - OFF *



* CH: 4 + 100 min - OFF



VR959+	2xVR916+, 2xVR915+
VR950-98	VR950-98, VR957 (120 min. OFF) (standard)
VR950A-98 - CH	VR950A-98, VR957 (60 min. OFF - All positions)
VR951+	VR951+, VR957
VR953	VR953, VR957
VRT39S	VR2CG/2F, 2xVR916, VR948, VR952
VRT39ST	VR23, VR920, VRT39S, VR962



vola
 Lunavej 2
 DK-8700 Horsens
 Tlf : + 45 7023 5500
 sales@vola.com
 www.vola.com

VOLA T39EL - 230V

Dato
 Mar. 20

Rev.
 4

Blad
 SB42.40