



LOREN

- Zalecany sposób montażu / Recommended mounting method:
- Wolnostojąca / Free-standing
- Dostosowana do typu baterii / Suitable with kind of faucets:
- Ścienne / Wall mounted
- Podłogowa / Floor mounted standing
- Bez otworu na baterię / Without tap hole
- Bez przelewu / Without overflow
- Materiał / Material:
MINERALICAST® DURO
- biały połysk / white gloss
MINERALICAST® MAT
- biały mat / white matt
MINERALICAST® STM BLACK
- czarny połysk / black gloss

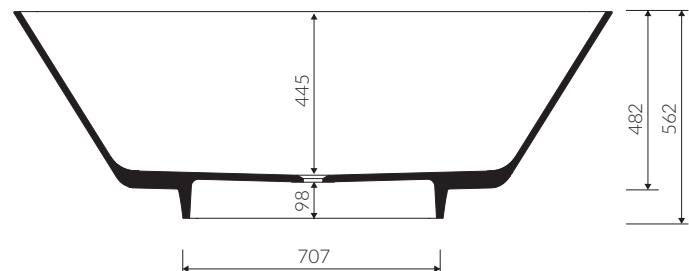
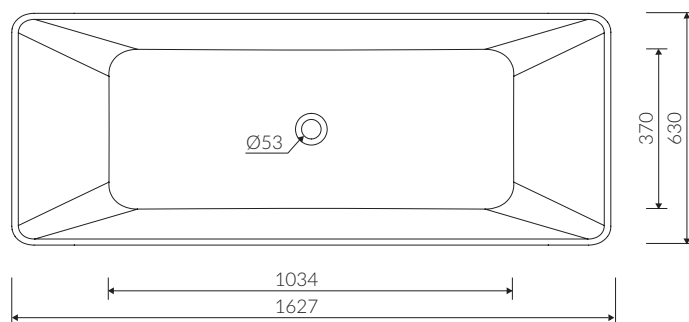
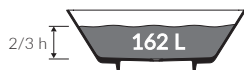
WANNA WOLNOSTOJĄCA FREE-STANDING BATHTUB

Index: **P_W_056_02_1627**

DŁUGOŚĆ LENGTH	SZEROKOŚĆ WIDTH	WYSOKOŚĆ HEIGHT
1627	630	562

- Bez konieczności ingerencji w podłogę przy zastosowaniu syfonu o wysokości poniżej 98 mm / If the syphon height is less than 98 mm drilling below the floor surface is not required

- Waga / Weight : 120 kg
Waga z wodą / Weight with water : 282 kg



Wymiary podane z tolerancją /
Dimensions specified with tolerance:

długość / length: (+10 -10)
szerokość / width (+5 -5)
wysokość / height (+5 -5)

PRODUKT KOMPATYBILNY Z / PRODUCT COMPATIBLE WITH:

